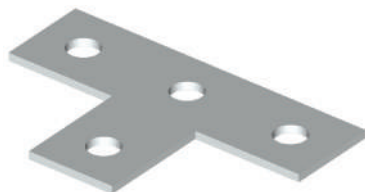


РТ Пластина Т-образная 4 отв.



ОПИСАНИЕ

Свойства и преимущества

- Плоский элемент для соединения монтажных профилей

МАТЕРИАЛ

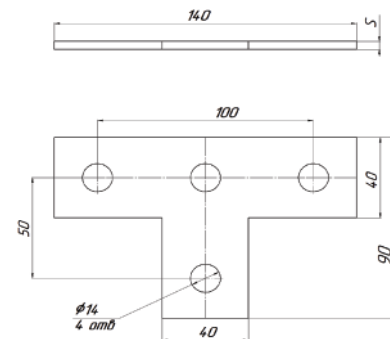
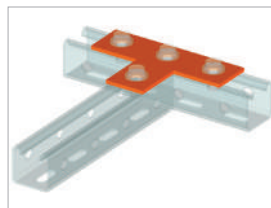
- Сталь ст3сп

Исполнение

- 1 вар. Холодное цинкование.
Климатическое исполнение УТ 2,5
соответствует ГОСТ 15150 - 69
- 2 вар. Горячее цинкование методом окунания.
Климатическое исполнение УТ 1,5
соответствует ГОСТ 15150 - 69

КАТЕГОРИИ РАЗМЕЩЕНИЯ

- 1 вар. Внутри помещений
- 2 вар. Внутри и снаружи помещений



Артикул Исполнение 1	Артикул Исполнение 2	S (мм)	кг/шт	Уп. min
РТ	РТ-HD	5	0,33	1